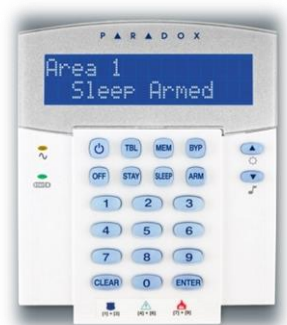


K10



K32



K32LCD

MANUEL DE L'UTILISATEUR

SPECTRA SP 6000

Réglage de l'utilisateur

Nom et numéro de l'utilisateur	Partition 1 ou 2	BYP	STAY	ARM	Armement seulement	Sortie PGM seulement	Contrainte
001 : Maître _____	1 et 2	✓	✓	✓			
002 : Maître 1 _____	1	✓	✓	✓			
003 : Maître 2 _____	2	✓	✓	✓			
004 : _____	_____	<input type="checkbox"/>	<input type="checkbox"/>	<input type="checkbox"/>	<input type="checkbox"/>	<input type="checkbox"/>	<input type="checkbox"/> OUI - <input type="checkbox"/> NON
005 : _____	_____	<input type="checkbox"/>	<input type="checkbox"/>	<input type="checkbox"/>	<input type="checkbox"/>	<input type="checkbox"/>	<input type="checkbox"/> OUI - <input type="checkbox"/> NON
006 : _____	_____	<input type="checkbox"/>	<input type="checkbox"/>	<input type="checkbox"/>	<input type="checkbox"/>	<input type="checkbox"/>	<input type="checkbox"/> OUI - <input type="checkbox"/> NON
007 : _____	_____	<input type="checkbox"/>	<input type="checkbox"/>	<input type="checkbox"/>	<input type="checkbox"/>	<input type="checkbox"/>	<input type="checkbox"/> OUI - <input type="checkbox"/> NON
008 : _____	_____	<input type="checkbox"/>	<input type="checkbox"/>	<input type="checkbox"/>	<input type="checkbox"/>	<input type="checkbox"/>	<input type="checkbox"/> OUI - <input type="checkbox"/> NON
009 : _____	_____	<input type="checkbox"/>	<input type="checkbox"/>	<input type="checkbox"/>	<input type="checkbox"/>	<input type="checkbox"/>	<input type="checkbox"/> OUI - <input type="checkbox"/> NON
010 : _____	_____	<input type="checkbox"/>	<input type="checkbox"/>	<input type="checkbox"/>	<input type="checkbox"/>	<input type="checkbox"/>	<input type="checkbox"/> OUI - <input type="checkbox"/> NON
011 : _____	_____	<input type="checkbox"/>	<input type="checkbox"/>	<input type="checkbox"/>	<input type="checkbox"/>	<input type="checkbox"/>	<input type="checkbox"/> OUI - <input type="checkbox"/> NON
012 : _____	_____	<input type="checkbox"/>	<input type="checkbox"/>	<input type="checkbox"/>	<input type="checkbox"/>	<input type="checkbox"/>	<input type="checkbox"/> OUI - <input type="checkbox"/> NON
013 : _____	_____	<input type="checkbox"/>	<input type="checkbox"/>	<input type="checkbox"/>	<input type="checkbox"/>	<input type="checkbox"/>	<input type="checkbox"/> OUI - <input type="checkbox"/> NON
014 : _____	_____	<input type="checkbox"/>	<input type="checkbox"/>	<input type="checkbox"/>	<input type="checkbox"/>	<input type="checkbox"/>	<input type="checkbox"/> OUI - <input type="checkbox"/> NON
015 : _____	_____	<input type="checkbox"/>	<input type="checkbox"/>	<input type="checkbox"/>	<input type="checkbox"/>	<input type="checkbox"/>	<input type="checkbox"/> OUI - <input type="checkbox"/> NON
016 : _____	_____	<input type="checkbox"/>	<input type="checkbox"/>	<input type="checkbox"/>	<input type="checkbox"/>	<input type="checkbox"/>	<input type="checkbox"/> OUI - <input type="checkbox"/> NON
017 : _____	_____	<input type="checkbox"/>	<input type="checkbox"/>	<input type="checkbox"/>	<input type="checkbox"/>	<input type="checkbox"/>	<input type="checkbox"/> OUI - <input type="checkbox"/> NON
018 : _____	_____	<input type="checkbox"/>	<input type="checkbox"/>	<input type="checkbox"/>	<input type="checkbox"/>	<input type="checkbox"/>	<input type="checkbox"/> OUI - <input type="checkbox"/> NON
019 : _____	_____	<input type="checkbox"/>	<input type="checkbox"/>	<input type="checkbox"/>	<input type="checkbox"/>	<input type="checkbox"/>	<input type="checkbox"/> OUI - <input type="checkbox"/> NON
020 : _____	_____	<input type="checkbox"/>	<input type="checkbox"/>	<input type="checkbox"/>	<input type="checkbox"/>	<input type="checkbox"/>	<input type="checkbox"/> OUI - <input type="checkbox"/> NON
021 : _____	_____	<input type="checkbox"/>	<input type="checkbox"/>	<input type="checkbox"/>	<input type="checkbox"/>	<input type="checkbox"/>	<input type="checkbox"/> OUI - <input type="checkbox"/> NON
022 : _____	_____	<input type="checkbox"/>	<input type="checkbox"/>	<input type="checkbox"/>	<input type="checkbox"/>	<input type="checkbox"/>	<input type="checkbox"/> OUI - <input type="checkbox"/> NON
023 : _____	_____	<input type="checkbox"/>	<input type="checkbox"/>	<input type="checkbox"/>	<input type="checkbox"/>	<input type="checkbox"/>	<input type="checkbox"/> OUI - <input type="checkbox"/> NON
024 : _____	_____	<input type="checkbox"/>	<input type="checkbox"/>	<input type="checkbox"/>	<input type="checkbox"/>	<input type="checkbox"/>	<input type="checkbox"/> OUI - <input type="checkbox"/> NON
025 : _____	_____	<input type="checkbox"/>	<input type="checkbox"/>	<input type="checkbox"/>	<input type="checkbox"/>	<input type="checkbox"/>	<input type="checkbox"/> OUI - <input type="checkbox"/> NON
026 : _____	_____	<input type="checkbox"/>	<input type="checkbox"/>	<input type="checkbox"/>	<input type="checkbox"/>	<input type="checkbox"/>	<input type="checkbox"/> OUI - <input type="checkbox"/> NON
027 : _____	_____	<input type="checkbox"/>	<input type="checkbox"/>	<input type="checkbox"/>	<input type="checkbox"/>	<input type="checkbox"/>	<input type="checkbox"/> OUI - <input type="checkbox"/> NON
028 : _____	_____	<input type="checkbox"/>	<input type="checkbox"/>	<input type="checkbox"/>	<input type="checkbox"/>	<input type="checkbox"/>	<input type="checkbox"/> OUI - <input type="checkbox"/> NON
029 : _____	_____	<input type="checkbox"/>	<input type="checkbox"/>	<input type="checkbox"/>	<input type="checkbox"/>	<input type="checkbox"/>	<input type="checkbox"/> OUI - <input type="checkbox"/> NON
030 : _____	_____	<input type="checkbox"/>	<input type="checkbox"/>	<input type="checkbox"/>	<input type="checkbox"/>	<input type="checkbox"/>	<input type="checkbox"/> OUI - <input type="checkbox"/> NON
031 : _____	_____	<input type="checkbox"/>	<input type="checkbox"/>	<input type="checkbox"/>	<input type="checkbox"/>	<input type="checkbox"/>	<input type="checkbox"/> OUI - <input type="checkbox"/> NON
032 : _____	_____	<input type="checkbox"/>	<input type="checkbox"/>	<input type="checkbox"/>	<input type="checkbox"/>	<input type="checkbox"/>	<input type="checkbox"/> OUI - <input type="checkbox"/> NON

Menu rapide pour le maître

Programmer des codes utilisateur

<u>Étapes</u>	<u>Actions</u>	<u>Détails</u>
1	[ϕ] + [Code maître]	La touche [ϕ] clignote. DEL/touche activée = utilisateur programmé. Le [code maître de partition] peut également être utilisé.
2	[Numéro de l'utilisateur]	K10/K32LED/K32LCD = 2 chiffres : 01 à 32.
3	[Code]	Entrer un code de 4 ou 6 chiffres.
4	[Confirmation du code]	Entrer de nouveau le code souhaité de 4 ou 6 chiffres.
5	[Assigner téléc.] / [ENTER]	Appuyer sur un bouton de la télécommande désignée ou sur la touche [ENTER] pour sauter cette étape. Passe au prochain utilisateur disponible, ou si partitionné, saute à l'étape 6.
6	[1] et/ou [2] + [ENTER]	Assigner l'utilisateur à l'une ou aux deux partitions et appuyer sur [ENTER]. Par défaut, les utilisateurs sont assignés à la partition 1. Saute au prochain utilisateur disponible.

Paramétrer des temporisations

<u>Étapes</u>	<u>Actions</u>	<u>Détails</u>
1	[ϕ] + [Code maître]	La touche [ϕ] clignote. Le [code maître de partition] peut également être utilisé.
2	[TRBL]	
3	[1] = délai d'entrée 1 (sec.) [2] = délai d'entrée 2 (sec.) [3] = délai de sortie (sec.) [4] = coupure de sonnerie (min.)	Entrer un code de 4 ou 6 chiffres.
4	[000] à [255]	Entrer une valeur entre 000 et 255 (000 = valeur par défaut).

Programmer l'heure et date

<u>Étapes</u>	<u>Actions</u>	<u>Détails</u>
1	[ϕ] + [Code maître]	La touche [ϕ] clignote. (Le [code maître de partition] peut également être utilisé).
2	[TRBL]	
3	[5]	
4	[hh:mm]	Entrer l'heure. Si HH = 13 ou plus, sauter à l'étape 6.
5	[Base horaire]	Entrer la base horaire ([1] = 24h00 ; [2] = AM ; [3] = PM).
6	[aaa/mm/jj]	Entrer la date.

Initier une communication avec le PC installateur

<u>Etapes</u>	<u>Actions</u>	<u>Détails</u>
1	[Φ] + [Code maître]	La touche [Φ] clignote. (Le [code maître de partition] peut également être utilisé).
2	[MEM]	
3	[1] = début de la communication. [9] = annulation de la communication.	

Paramétrer des numéros d'appel pour VDMP3

<u>Etapes</u>	<u>Actions</u>	<u>Détails</u>
1	[Φ] + [Code maître]	La touche [Φ] clignote. (Le [code maître de partition] peut également être utilisé).
2	[MEM]	
3	[3] = N° tél. personnel 1 [4] = N° tél. personnel 2 [5] = N° tél. personnel 3 [6] = N° tél. personnel 4 [7] = N° tél. personnel 5	
4	[N° de téléphone] + [ENTER]	Entrer le n° de téléphone (jusqu'à 32 chiffres) et appuyer sur [ENTER]. Saute au n° de téléphone suivant.

Initier un test de ligne vers la chambre de télésurveillance

<u>Etapes</u>	<u>Actions</u>	<u>Détails</u>
1	[Φ] + [Code maître]	La touche [Φ] clignote. (Le [code maître de partition] peut également être utilisé).
2	[MEM]	
3	[9]	Envoi d'un rapport d'essai à la chambre de surveillance.

Paramétrer les armements automatiques

<u>Étapes</u>	<u>Actions</u>	<u>Détails</u>
1	[Φ] + [Code maître]	La touche [Φ] clignote. (Le [code maître de partition] peut également être utilisé).
2	[BYP]	
3	[1] = Armement auto (part.1) [2] = Armement auto (part.2)	
4	[hh:mm]	Entrer l'heure (horloge 24 heures).
5	[1] = Armement régulier [2] = Armement nuit [3] = Armement partiel	

Effacer les télécommandes perdues

<u>Étapes</u>	<u>Actions</u>	<u>Détails</u>
1	[Φ] + [Code maître]	La touche [Φ] clignote. (Le [code maître de partition] peut également être utilisé).
2	[BYP]	
3	[3]	
4	[Toutes les télé.] + [ENTER]	Appuyer sur un bouton de toutes les télécommandes. Appuyer sur [ENTER].
5	Appuyer et maintenir [SLEEP] (3 sec.)	Appuyer et maintenir [SLEEP] pour effacer toutes les télécommandes perdues.

Paramétrer les options du système

<u>Étapes</u>	<u>Actions</u>	<u>Détails</u>
1	[Φ] + [Code maître]	La touche [Φ] clignote. (Le [code maître de partition] peut également être utilisé).
2	[BYP]	
3	[4] = Armement régulier [5] = Armement nuit [6] = Armement partiel	Activer pour un bruit de sirène lors d'armement/désarmement avec un clavier. Activer pour un bruit de sirène lors d'armement/désarmement avec une télécommande. Activer pour aucun délai de sortie lors de l'armement avec une télécommande.

Table des matières

Réglages de l'utilisateur.....	2
Menu rapide pour le code maître.....	3
Table des matières.....	6
Vue d'ensemble	7
Fonctionnement de base.....	7
Mode Stay-D	11
Pour activer/désactiver le mode Stay-D.....	11
Pour changer le mode d'armement.....	11
Options avancées du mode Stay-D.....	12
Programmation des codes d'accès	13
Armement et désarmement	15
Armement Régulier [ARM]	15
Armement Nuit [SLEEP]	15
Armement Partiel [STAY]	15
Armement par touche de fonction directe.....	16
Armement automatique	17
Désarmement et désactivation d'une alarme	17
Programmation manuelle du contournement (BYPASS).....	18
Fonctions du système	19
Affichage de la mémoire d'alarmes [MEM].....	19
Alarmes incendie	19
Alarmes « panique »	20
Programmation des zones carillon	20
Sourdine du clavier	20
Rétroéclairage du clavier	20
Touches de sortie PGM (sorties programmables)	21
Affichage des défauts.....	21
Fonctions avancées	23
Vérification et entretien	23
Liste de vérification du système	24

Merci d'avoir choisi un système de sécurité de l'entreprise Paradox. Ce système de sécurité doté d'une technologie de pointe permet à l'utilisateur de bénéficier d'une protection fiable et de caractéristiques puissantes faciles à utiliser sans avoir à mémoriser des codes complexes et embarrassants. Le système est composé d'une centrale de contrôle, d'un ou de plusieurs claviers, de dispositifs de détection variés (c.-à-d. de détecteurs de mouvement, de contacts de porte, etc.) et de divers dispositifs d'avertissement (sirènes, voyants, etc.).

Les modules de clavier K32LCD, K32 et K10 permettent à l'utilisateur d'accéder facilement aux fonctions du système de sécurité et offrent un affichage facile à comprendre des alarmes et de l'état de fonctionnement de ces derniers. Toutes les opérations accomplies dans le système de sécurité s'exécutent et s'affichent au clavier; c'est pourquoi il est fortement recommandé de lire ce manuel très attentivement et de demander à l'installateur d'expliquer le fonctionnement de base du système, et ce, avant même de commencer à utiliser votre système.

Fonctionnement de base

Rétroaction sonore

Lorsque des données sont entrées au clavier, ce dernier guide l'utilisateur à l'aide de tonalités afin de communiquer la confirmation ou le rejet de l'entrée. L'utilisateur devrait donc se familiariser avec les deux tonalités (bips) suivantes :

- Bip de confirmation : Lorsqu'une opération (c.-à-d. armement/désarmement) est entrée au clavier avec succès ou que le système bascule dans un nouveau mode/état, le clavier émet une tonalité intermittente (« BIP-BIP-BIP-BIP »).
- Bip de rejet : Lorsque le système revient à un état antérieur ou qu'une opération est entrée au clavier de façon incorrecte, ce dernier émet un bip continu (« BIIIIIIIP »).

Rétroaction visuelle

Voyants lumineux du clavier : Tous les claviers comprennent des voyants de couleur qui affichent l'état du système. L'affichage de chaque voyant représente un état spécifique du système.

NOTE : *Un grand nombre des fonctions de ce système doivent être activées par l'installateur. Si la fonction n'est pas programmée, le clavier émet un bip de rejet et l'opération est annulée. Se référer à la Liste de vérification du système à la page 16 pour plus de détails.*

Vue d'ensemble des claviers

Les nombres et les touches sur les écrans de clavier indiquent l'état du système.

Figure 1 : K10 (clavier à LED pour 10 zones)

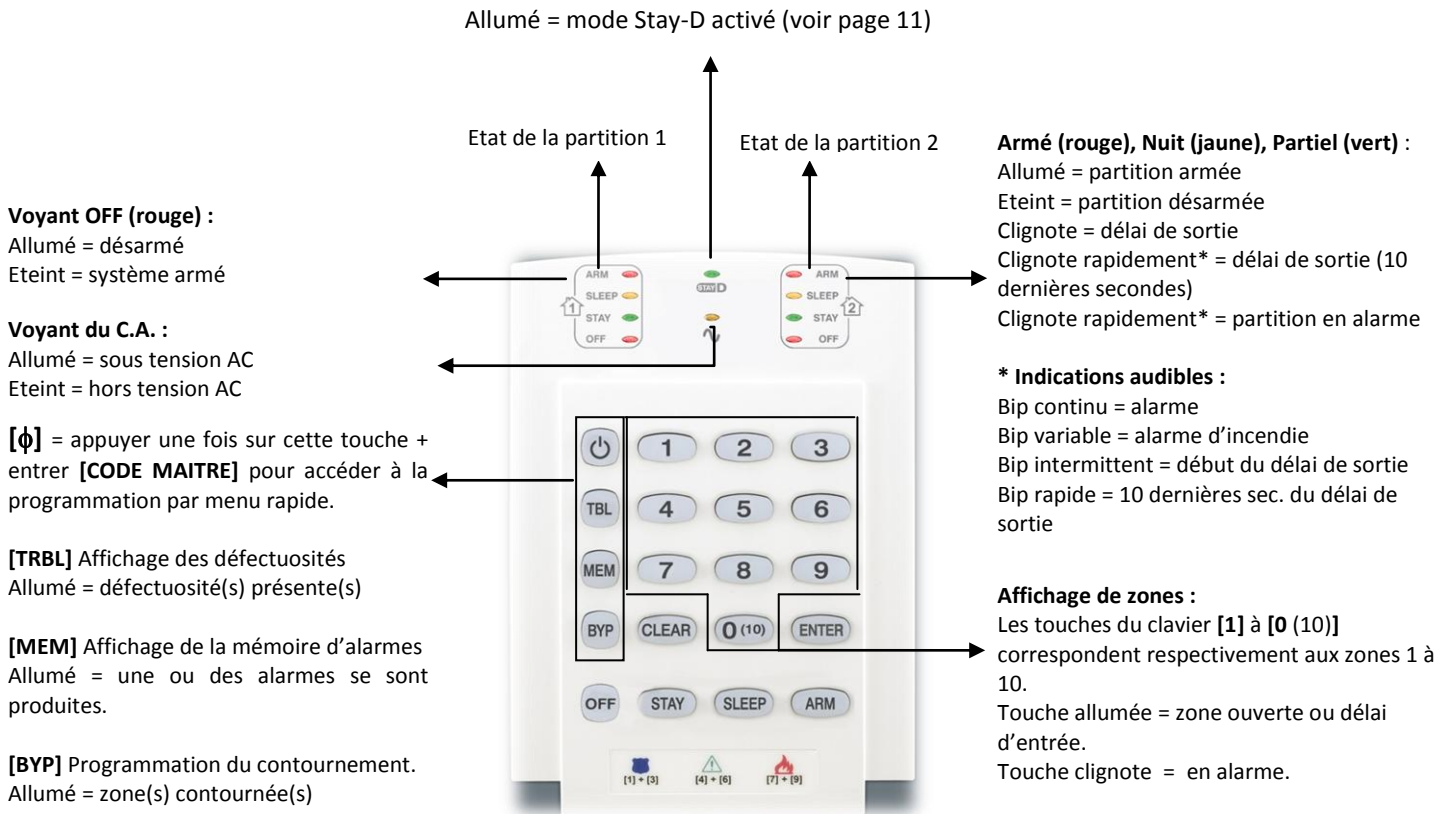


Figure 2 : K32 (clavier à LED pour 32 zones)

Affichage de zones :
Les LED du clavier [1] à [32] correspondent respectivement aux zones 1 à 32. Les zones ouvertes ou les zones de délai d'entrée s'allument

Voyant OFF (rouge) :
Allumé = désarmé
Eteint = système armé

Voyant du C.A. :
Allumé = sous tension CA
Eteint = hors tension CA

Allumé = mode Stay-D activé (voir page 11)

[0] = appuyer une fois sur cette touche + entrer [CODE MAITRE] pour accéder à la programmation par menu rapide.

[TRBL] Affichage des défauts
Allumé = défaut(s) présente(s)

[MEM] Affichage de la mémoire d'alarmes
Allumé = une ou des alarmes se sont produites.

[BYP] Programmation du contournement.
Allumé = zone(s) contournée(s)

Etat de la partition 1 Etat de la partition 2

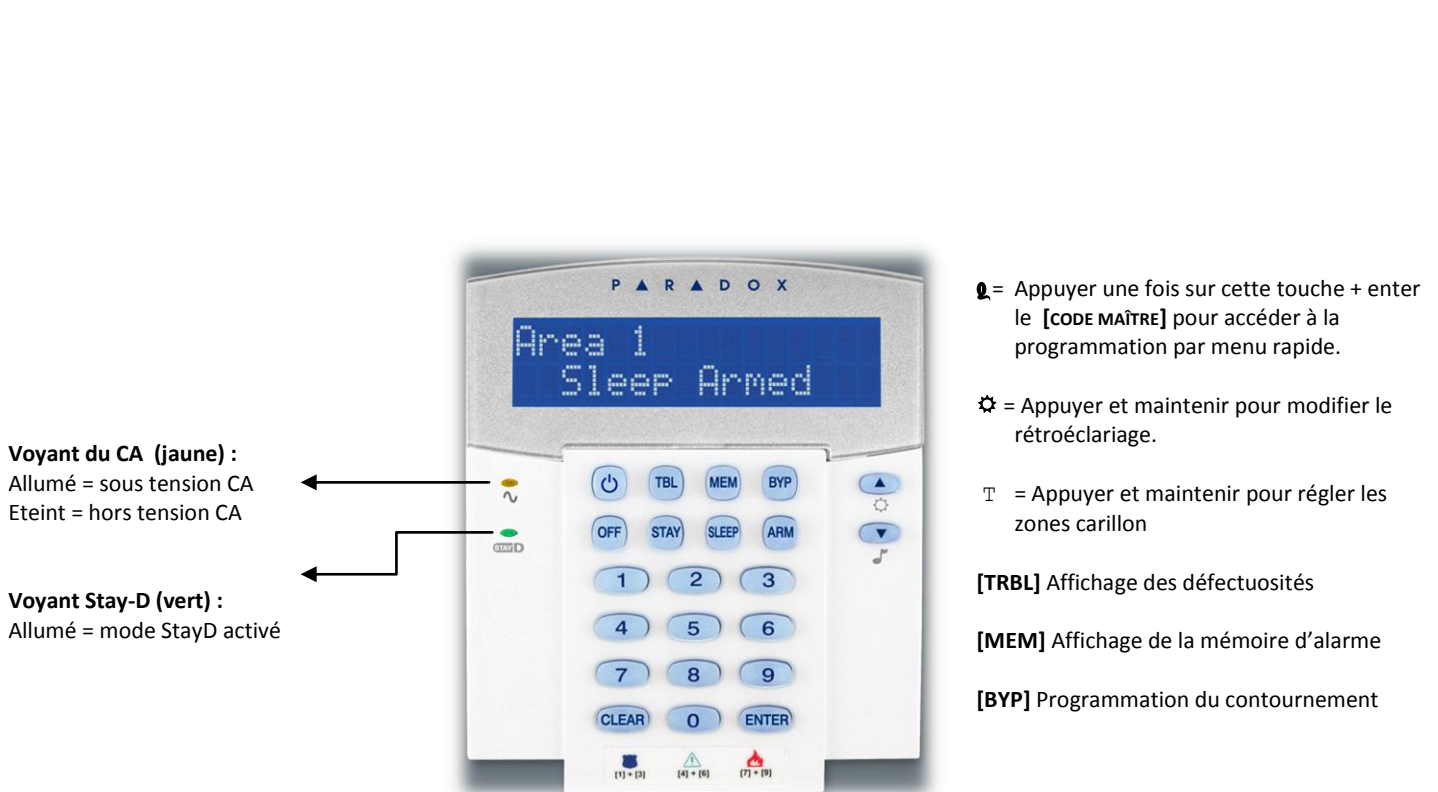
Armé (rouge), Nuit (jaune), Partiel (vert) :
Allumé = partition armée
Eteint = partition désarmée
Clignote = délai de sortie
Clignote rapidement* = délai de sortie (10 dernières secondes)
Clignote rapidement = partition en alarme

*** Indications audibles :**
Bip continu = alarme
Bip variable = alarme d'incendie
Bip intermittent = début du délai de sortie
Bip rapide = 10 dernières sec. du délai de sortie

⊛ = Appuyer et maintenir pour modifier le Rétroéclairage (voir page 20)

⌘ = Appuyer et maintenir pour régler les zones carillon (voir page 20)

Figure 3 : K32LCD (clavier LCD pour 32 zones)



Partitionnement

Le système est doté d'une fonction de partitionnement qui permet la division du système d'alarme en deux partitions distinctes nommées Partition 1 et Partition 2. Le partitionnement peut être utilisé dans des lieux où les systèmes de sécurité partagés sont plus pratiques, comme dans un immeuble à bureaux ou un entrepôt. Lorsque le système est partitionné, chaque zone, chaque code d'utilisateur et un grand nombre des fonctions du système peuvent être assignés à la Partition 1, à la Partition 2 ou aux deux partitions. Si le système n'est pas divisé en partitions, toutes les zones, les codes d'utilisateurs et les fonctions sont considérés comme appartenant à la Partition 1.

Pour activer / désactiver en mode Stay-D

Pour activer le mode Stay-D :

[STAY] + [CODE] + [STAY] → voyant Stay-D allumé

Appuyer sur la touche [STAY], suivi d'un code d'accès valide et appuyer sur la touche [STAY] une seconde fois à l'intérieur d'une période de dix secondes. Le voyant Stay-D s'allume pour confirmer l'activation du mode Stay-D et le système sera en mode Stay-D.

Pour désactiver le mode Stay-D :

[OFF] + [CODE] + [OFF] → voyant « off » allumé

Appuyer sur la touche [OFF] suivi d'un code d'accès valide et appuyer sur la touche [OFF] une seconde fois à l'intérieur d'une période de dix secondes. Le voyant Stay-D s'éteint et le voyant « off » s'allume pour confirmer la désactivation du mode Stay-D. Lorsque le mode Stay-D est désactivé, le système fonctionne comme un système de sécurité standard.

Pour changer le mode d'armement

Pour changer le niveau de sécurité - Partiel à Nuit :

[SLEEP] pendant 2 secondes → délai → voyant Nuit s'allume

Appuyer et maintenir la touche [SLEEP] sur n'importe quel clavier. Toutes les zones armées en mode Nuit entrent en délai de sortie, afin de permettre à l'utilisateur de se rendre à la chambre à coucher. Les zones intérieures restantes s'arment lorsque le délai de sortie est terminé et que l'utilisateur est dans la chambre à coucher. Le système est maintenant armé en mode Nuit.

Pour changer le niveau de sécurité - Nuit à Partiel :

[STAY] pendant 2 secondes → voyant « Stay » s'allume

Appuyer et maintenir la touche [STAY] sur le clavier situé dans la chambre à coucher. Le système bascule instantanément du mode

Nuit au mode Partiel, permettant à l'utilisateur de quitter la chambre à coucher et de se déplacer librement à l'intérieur de la maison. Si l'utilisateur quitte accidentellement la chambre à coucher et oublie de basculer en mode Partiel, toutes les zones armées en mode Nuit entrent en délai de sortie, accordant un délai suffisant à l'utilisateur pour basculer en mode Partiel.

Quitter les lieux - Partiel à Complet :

Clavier : [ARM] pendant 2 secondes → délai → voyant « Arm » s'allume

Télécommande :  sur la télécommande

Appuyer et maintenir la touche [ARM] sur le clavier auquel le trajet de sortie est assigné. Ceci déclenche une période de délai de sortie pour toutes les zones du trajet de sortie. Lorsque l'utilisateur a quitté la propriété, toutes les zones du trajet de sortie s'arment de nouveau. Le système est maintenant armé en mode Complet.

Entrer sur les lieux - Complet à Partiel :

Clavier : **[CODE]** → voyant Partiel s'allume

Télécommande :  sur la télécommande

Lorsque l'utilisateur entre à l'intérieur de la propriété par le trajet d'entrée, toutes les zones assignées au trajet d'entrée entrent en délai, permettant à l'utilisateur d'entrer dans la maison. Entrer un code d'accès valide sur le clavier auquel le trajet d'entrée est assigné pour arrêter le délai d'entrée et basculer en mode d'armement partiel. Les zones du trajet d'entrée s'arment de nouveau. Le système est maintenant armé en mode Partiel.

Quitter les lieux sans changer le niveau d'armement :

[OFF] pendant 2 secondes.

Appuyer et maintenir la touche **[OFF]** sur le clavier pendant deux secondes pour quitter les lieux sans changer le mode d'armement.

Options avancées du mode Stay-D

Mode fenêtre et délai de réarmement

Dans un système armé en mode Stay-D : Ce mode permet à l'utilisateur d'ouvrir une zone extérieure sans déclencher une alarme. Pour entrer en mode fenêtre, appuyer **[OFF]**, et ensuite le **[CODE D'ACCÈS]**. Le système démarre un délai de sortie, permettant à l'utilisateur d'ouvrir une zone extérieure telle qu'une fenêtre ou une porte. Le système permet uniquement l'ouverture d'une zone et le délai de sortie cesse après cette action. Lorsque l'utilisateur ferme la zone ouverte (fenêtre, porte, etc.), cette dernière s'arme de nouveau.

Lorsque l'utilisateur ferme une zone extérieure telle qu'une fenêtre ou une porte, un délai se déclenche afin de permettre la fermeture adéquate de la zone. Le délai de réarmement débute lorsque l'utilisateur ferme la zone. Cette dernière doit demeurer fermée pendant la durée complète du délai afin qu'elle s'arme de nouveau. Ceci est tout particulièrement utile pour les fenêtres qui collent, réduisant ainsi les fausses alarmes.

Mode d'affichage temps réel :

Pendant une alarme, appuyer sur la touche **[CLEAR]** pour visualiser le mouvement. Les voyants de zone du clavier indiquent les ouvertures et fermetures de zones lorsqu'elles se produisent.

Programmation des codes d'accès

Les codes d'accès sont des numéros d'identification personnels qui permettent aux utilisateurs d'entrer dans certains modes de programmation, d'armer ou de désarmer le système ainsi que d'activer ou de désactiver les sorties PGM. Pour des renseignements sur la façon dont chaque code d'accès peut armer ou désarmer le système, se référer à *Liste de vérification du système* à la page 24. Le système de sécurité accepte les codes suivants :

- 1 code maître du système
- 2 codes maîtres
- 29 codes d'accès d'utilisateur

Code maître du système (par défaut : 123456)

Le code maître du système peut armer ou désarmer n'importe quelle partition à l'aide de toutes les méthodes décrites dans cette section et peut créer, modifier ou supprimer n'importe quel code d'accès d'utilisateur.

Codes maîtres

Le code maître 1 est assigné de façon permanente à la Partition 1 et peut être utilisé pour créer, modifier ou supprimer les codes d'accès des utilisateurs assignés à la Partition 1. Le code maître 2 est assigné de façon permanente à la Partition 2 (sauf lorsque le partitionnement est désactivé; dans ce cas, le code maître 2 est assigné à la Partition 1) et peut être utilisé pour créer, modifier ou supprimer les codes d'accès des utilisateurs assignés à la même partition que lui. Les codes maîtres ne peuvent pas modifier ni supprimer les codes d'accès des utilisateurs assignés aux deux partitions. Seul le code maître du système peut être utilisé pour la modification ou la suppression des codes d'accès des utilisateurs assignés aux deux partitions à la fois.

Code sous contrainte

Si l'utilisateur est forcé d'armer sous la menace ou de désarmer le système, le fait d'entrer le code d'accès doté de l'option contrainte entraîne l'armement ou le désarmement du système ainsi que la transmission immédiate d'une alerte silencieuse (code de contrainte) à la chambre de surveillance. Cette fonction doit être activée par l'installateur.

Programmation des codes d'accès

Ce système accepte les codes d'accès de 4 ou de 6 chiffres, entre 0 et 9. Les codes de 6 chiffres sont considérés plus difficiles à déchiffrer que ceux de 4 chiffres et sont donc, plus sûrs. Éviter de programmer des codes d'accès simples ou évidents tels qu'un numéro de téléphone, une adresse ou un code comme 1234. Voir aussi le *Menu rapide pour le maître* – page 3)

Comment programmer un code d'accès?

1. Appuyer sur la touche **[ϕ]**.
2. Entrer le **[CODE MAÎTRE DU SYSTÈME]** ou un **[CODE MAÎTRE]**.
3. (Sauter cette étape, si un K32LCD est utilisé) La touche **[ϕ]** clignote. Si une touche ne s'allume pas (ne clignote pas), c'est que l'utilisateur qui lui correspond est déjà programmé.
4. Pour sélectionner un utilisateur, entrer un numéro d'utilisateur de 2 chiffres (c.-à-d. **[0]** + **[9]** pour l'utilisateur 9) ou utiliser les flèches de défilement et appuyer sur la touche **[ENTER]**.
5. Entrer les 4 ou les 6 chiffres du nouveau **[CODE D'ACCÈS]**.
6. Entrer le code de nouveau pour le confirmer.
7. Appuyer sur un bouton de la télécommande désignée ou appuyer sur **[ENTER]** pour sauter cette étape si aucune télécommande ne doit être programmée.
8. (non disponible pour les systèmes qui ne sont pas partitionnés) Appuyer sur **[1]** et/ou **[2]** pour assigner l'utilisateur à une partition. Appuyer sur **[ENTER]**, le menu saute au prochain utilisateur libre, si l'utilisateur décide de poursuivre.

Comment supprimer un code d'accès?

1. Appuyer sur la touche [**φ**].
2. Entrer le [**CODE MAÎTRE DU SYSTÈME**] ou le [**CODE MAÎTRE**].
3. Pour sélectionner un utilisateur, entrer un numéro d'utilisateur de 2 chiffres (c.-à-d. [**0**] + [**9**] pour l'utilisateur 9).
Appuyer sur la touche [**SLEEP**] jusqu'à ce que le clavier émette un bip de confirmation.
4. Répéter l'opération 4 à nouveau pour confirmer l'effacement
5. Appuyer sur [**ENTER**], le menu saute au prochain utilisateur libre, si l'utilisateur décide de poursuivre.

Afin de pouvoir profiter entièrement de ce système, il est important de se familiariser avec toutes les méthodes d'armement. Si le système n'est pas partitionné (voir le *Partitionnement* à la page 10), tout est considéré comme appartenant à la Partition 1. Si l'armement est impossible parce qu'une zone est ouverte, le système entre en programmation de contournement. Entrer les deux chiffres de la zone à contourner et appuyer sur [ENTER], ou appuyer sur [ENTER] pour contourner toutes les zones ouvertes.

Armement régulier (ARM)

Ce mode sert à l'armement de toutes les zones de la partition sélectionnée. Prendre note que l'armement régulier peut également être activé à l'aide de l'armement automatique (voir l'*Armement automatique* à la page 17) ou de l'armement par touche de fonction directe (voir l'*Armement par touche de fonction directe* à la page 16).

Comment armer en mode Régulier?

1. Fermer toutes les zones de la partition choisie.
2. Appuyer sur [ARM] + [CODE D'ACCÈS].
3. Si l'accès est autorisé aux deux partitions (voir le *Partitionnement* à la page 10) : Appuyer sur la touche qui correspond à la partition voulue ([1] ou [2]). Pour armer les deux partitions, appuyer sur l'autre touche après le bip de confirmation.

Armement Nuit (SLEEP)

Semblable à l'armement partiel, l'armement en mode Nuit permet à l'utilisateur de demeurer dans le secteur protégé, mais procure à l'utilisateur un niveau de protection un peu plus élevé. Par exemple, dans une maison à deux étages, le périmètre est protégé à l'aide de l'armement partiel. Lorsque l'armement nuit est utilisé, le périmètre ainsi que l'étage principal sont protégés (au moyen de détecteurs de mouvement, etc.), ce qui permet à l'utilisateur de se déplacer au deuxième étage et de dormir dans sa chambre. Les zones nuit sont les zones qui sont contournées lorsque le système est armé en mode Nuit. Par exemple, lorsque l'utilisateur va se coucher la nuit, tous les lieux sont armés, à l'exception de sa chambre à coucher. Prendre note que l'armement en mode Nuit peut également être activé à l'aide de l'*Armement automatique* (voir l'*Armement automatique* à la page 17) ou de l'*Armement par touche de fonction directe* (voir l'*Armement par touche de fonction directe* à la page 16).

Comment armer en mode Nuit?

1. Fermer toutes les zones de la partition choisie (sauf les zones nuit).
2. Appuyer sur la touche [SLEEP].
3. Entrer le [CODE D'ACCÈS].
4. Si l'accès est autorisé aux deux partitions (voir le *Partitionnement* à la page 10) : Appuyer sur la touche qui correspond à la partition voulue, [1] ou [2]. Pour armer les deux partitions, appuyer sur l'autre touche après le bip de confirmation.

Armement Partiel (STAY)

Cette méthode permet à l'utilisateur de demeurer dans le bâtiment alors que le périmètre est complètement armé. Les zones partielles sont les zones qui sont contournées lorsque le système est armé en mode Partiel. Par exemple, lorsque l'utilisateur décide d'aller se coucher, il peut armer les portes et les fenêtres sans armer les autres zones, comme les détecteurs de mouvement. L'armement en mode Partiel peut également être activé à l'aide de l'*Armement automatique* (voir l'*Armement automatique* à la page 17) ou de l'*Armement par touche de fonction directe* (voir l'*Armement par touche de fonction directe* à la page 16).

Comment armer en mode Partiel?

1. Fermer toutes les zones à l'intérieur de la partition choisie (sauf les zones partielles)
2. Appuyer sur la touche **[STAY]**
3. Entrer le **[CODE D'ACCÈS]**
4. Si l'accès est autorisé aux deux partitions (voir le *Partitionnement* à la page 10) : Appuyer sur la touche qui correspond à la partition voulue, **[1]** ou **[2]**. Pour armer les deux partitions, appuyer sur l'autre touche après le bip de confirmation.

Armement par touche de fonction directe

L'armement par touche de fonction directe permet d'armer le système sans l'utilisation d'un code d'accès. Cette fonction doit être activée par l'installateur. Si l'armement par touche de fonction directe est programmé. Il est possible de modifier les états du système sans l'entrée d'un code (voir la Figure 4 à la page 16).

Armement régulier par touche de fonction directe

Appuyer sur la touche **[ARM]** et la maintenir enfoncée pour armer toutes les zones à l'intérieur de la partition. Si le système est partitionné, les touches **[1]** et **[2]** clignotent. Cette fonction peut être utilisée pour permettre à certaines personnes (c.-à-d. le personnel d'entretien) d'armer le système sans leurs donner accès à d'autres fonctions du système d'alarme. Pour des précisions sur l'*Armement régulier*, se référer à la page 15.

Armement partiel par touche de fonction directe

Appuyer sur la touche **[STAY]** et la maintenir enfoncée pour armer le périmètre (les zones non définies comme partielles). Pour des précisions sur l'*Armement partiel*, se référer à la page 15.

Armement nuit par touche de fonction directe

Appuyer sur la touche **[SLEEP]** et la maintenir enfoncée pour armer toutes les zones non définies comme zones nuit. Pour des précisions sur l'*Armement nuit*, se référer à la page 15.

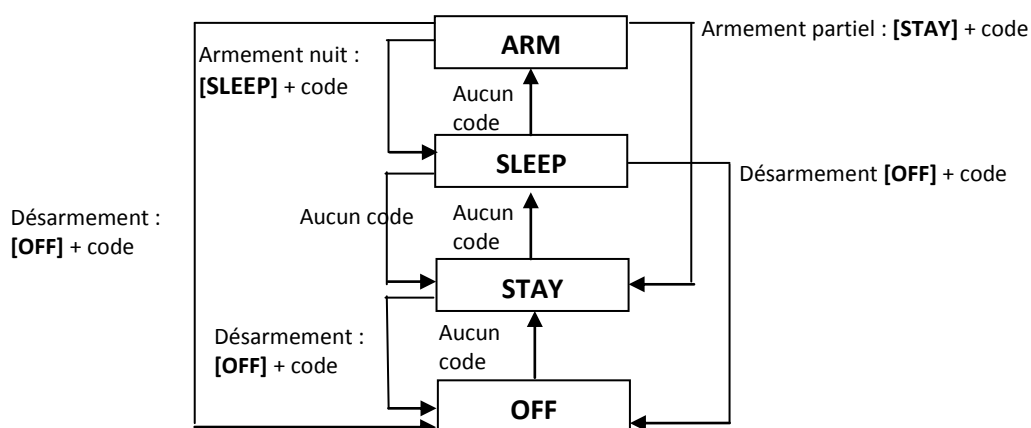
Programmation du contournement par touche de fonction directe

Appuyer sur la touche **[BYP]** et la maintenir enfoncée pour entrer en mode de programmation du contournement. Pour des précisions sur la *Programmation du contournement*, se référer à la page 18.

Sortie rapide

Lorsque le système est déjà armé en mode Partiel ou Nuit, cette fonction permet à l'utilisateur de quitter les lieux armés tout en laissant le système armé. Appuyer sur la touche **[OFF]** et la maintenir enfoncée pour débiter le délai de sortie. Après que le délai de sortie se soit écoulé, le système bascule à son mode d'armement précédent.

Figure 4 : Armement/Désarmement



Armement automatique

Armement automatique à heure programmée

Le système d'alarme s'arme automatiquement chaque jour à une heure précise. Comme pour ce qui est de l'Armement régulier (voir l'Armement régulier à la page 15), le système contourne toutes les zones ouvertes.

Comment régler l'heure de l'armement automatique?

1. Appuyer sur la touche [**φ**].
2. Entrer le [**CODE MAÎTRE**].
3. Appuyer sur la touche [**BYP**]. La touche [**BYP**] clignote pour indiquer l'entrée dans le menu Options du système.
4. Appuyer sur la touche [**1**] pour régler la Partition 1, ou appuyer sur la touche [**2**] pour régler la Partition 2.
5. Entrer l'heure voulue pour l'armement automatique (selon l'horloge de 24 heures, par ex. : 18 h 30).
6. Appuyer sur la touche [**1**] pour l'armement de la partition en mode Régulier, la touche [**2**] pour l'armement en mode Nuit, ou la touche [**3**] pour l'armement en mode Partiel.

Comment désactiver temporairement l'heure de l'armement automatique?

1. Appuyer sur la touche [**φ**].
2. Entrer le [**CODE MAÎTRE**].
3. Appuyer sur la touche [**BYP**]. La touche [**BYP**] clignote pour indiquer l'entrée dans le menu Options du système.
4. Appuyer sur la touche [**1**] pour régler la Partition 1, ou appuyer sur la touche [**2**] pour régler la Partition 2.
5. Appuyer sur la touche [**SLEEP**] et la maintenir enfoncée pour désactiver temporairement l'armement automatique à heure programmée.

Armement automatique « aucun mouvement »

Le système d'alarme peut être programmé pour armer le système et/ou pour envoyer un rapport si aucun mouvement n'est détecté pendant une période préprogrammée. Cette fonction est pratique lorsqu'elle est utilisée pour assurer la protection d'une personne vivant seule ou ayant des problèmes de santé chroniques. Le système contourne toute zone ouverte.

Désarmement et désactivation d'une alarme [OFF] + [Code d'accès]

Pour désarmer un système armé ou désactiver une alarme, appuyer sur [OFF] et entre le [CODE D'ACCÈS]. Un point d'entrée, comme la porte avant, est programmé avec un des deux minuteurs de délai d'entrée. Lorsqu'un point d'entrée s'ouvre, le clavier émet des tonalités jusqu'au désarmement du système. Le système ne génère pas d'alarme avant que ce minuteur se soit écoulé. Tous les utilisateurs peuvent désarmer la partition à laquelle ils sont assignés, sauf s'ils sont dotés de l'option Armement seulement ou de l'option Activation des sorties PGM seulement. Pour la désactivation d'une alarme survenue dans une zone d'incendie retardée, se référer aux *Alarmes incendies* à la page 19.

Comment désarmer le système? (Pour le désarmement d'un système armé en mode Partiel, Nuit, sauter à l'étape 2.)

1. Entrer par un point d'entrée désigné (par ex. : la porte avant).
2. Appuyer sur [OFF] et entrer le [CODE D'ACCÈS].
3. Si l'accès est autorisé aux deux partitions (voir le *Partitionnement* à la page 10) : Appuyer sur la touche qui correspond à la partition voulue ([1] ou [2]). Pour désarmer les deux partitions, appuyer sur l'autre touche après le bip de confirmation.

Comment désactiver une alarme?

Appuyer sur **[OFF]** et entrer le **[CODE D'ACCÈS]**.

Programmation manuelle du contournement (BYPASS)

La programmation manuelle du contournement permet de régler le système d'alarme pour qu'il ne tienne pas compte de zones déterminées (qu'il les désactive) la prochaine fois qu'il est armé. Par exemple, il est possible de contourner certaines zones lorsque des ouvriers rénovent une partie d'un établissement. Dès que le système est désarmé, les entrées de contournement sont effacées. Lorsque des zones sont contournées, la touche **[BYP]** s'allume.

Comment contourner une zone?

1. Appuyer sur la touche **[BYP]**.
2. Entrer le **[CODE D'ACCÈS]** (voir la note plus bas). La touche **[BYP]** clignote.
3. Entrer le numéro de deux chiffres de la ou des zones à contourner et le ou les numéros correspondants s'allument (c.-à-d. zone 3 = 03). Allumé = zone ouverte, Clignote = zone contournée, Éteint = zone fermée, non contournée.
4. Appuyer sur la touche **[ENTER]** pour enregistrer et quitter.

La programmation manuelle du contournement peut également être activée par la Programmation du contournement par touche de fonction directe. Si la programmation du contournement par touche de fonction directe est activée, appuyer sur la touche **[BYP]** pendant trois secondes afin d'entrer dans la programmation du contournement. Pour désactiver la fonction de contournement pour une zone, à l'étape 3, entrer le numéro de la zone de nouveau ou appuyer sur **[CLEAR]** pour supprimer toutes les entrées. Appuyer sur la touche **[ENTER]**, après l'étape 2, pour contourner toutes les zones ouvertes. Appuyer sur **[CLEAR]** à deux reprises pour quitter et sauvegarder. Appuyer sur **[CLEAR]** puis **[ENTER]** pour supprimer les zones contournées.

Rappel du contournement

Après le désarmement du système, les entrées de contournement s'effacent. Le rappel du contournement rétablit les entrées de contournement précédentes qui sont sauvegardées en mémoire. Cette option élimine le besoin de reprogrammer manuellement les entrées de contournement à chaque armement du système.

Comment activer le rappel du contournement?

1. Appuyer sur la touche **[BYP]**.
2. Entrer le **[CODE D'ACCÈS]**.
3. Appuyer sur la touche **[BYP]**.
4. Appuyer sur la touche **[ENTER]**.

Affichage de la mémoire d'alarmes

Si une zone génère une alarme, la LED de cette zone clignote, la touche **[MEM]** s'allume et ces zones sont sauvegardées en mémoire. Ces LED vont continuer à clignoter jusqu'au désarmement du système même si les zones sont restaurées. Pour quitter ce mode et basculer en mode d'affichage temps réel avant de désarmer, appuyer sur la touche **[CLEAR]**. Lorsque le système est désarmé, les LED des zones s'éteignent, pendant que la touche **[MEM]** demeure allumée. Appuyer sur la touche **[MEM]** pour que les LED correspondant aux zones qui étaient en alarme s'allument. La mémoire d'alarmes est effacée lorsqu'une prochaine alarme est générée et après qu'un code valide soit entré ou lors de l'armement complet du système.

Pour le K32LCD, l'écran affiche les zones en mémoire. Appuyer sur **[MEM]** pour visualiser toutes les zones en mémoire et utiliser les touches **[▲]** et **[▼]** pour les faire défiler. Appuyer sur la touche **[BYP]** pour visualiser les événements. La mémoire d'alarmes est effacée lorsqu'une prochaine alarme est générée et après qu'un code valide soit entré.

Alarmes incendie

À la suite du déclenchement d'une alarme incendie, la sirène émet trois « bruits » à un intervalle de 2 secondes jusqu'à ce qu'elle soit arrêtée ou réinitialisée par l'entrée d'un code d'accès valide. Si la zone ayant déclenché une alarme est une zone d'incendie retardée, un délai s'amorce avant que le système communique avec la chambre de surveillance. Ce délai sert à empêcher le signalement inutile de fausses alarmes. S'il n'y a pas d'incendie, communiquer immédiatement avec la chambre de surveillance afin d'éviter que les pompiers soient prévenus inutilement.

Que faire si une zone d'incendie retardée est déclenchée accidentellement?

1. Appuyer sur la touche **[CLEAR]** dans les 30 secondes suivant le déclenchement de l'alarme.
2. Essayer de régler le problème.
3. Si le problème persiste, après 90 secondes, l'alarme sonne de nouveau. Appuyer encore une fois sur la touche **[CLEAR]** (si vous êtes certains que le déclenchement est accidentel).

Conseils de sécurité en cas d'incendie

Évacuer d'abord les lieux, puis aller chercher de l'aide. Élaborer un plan d'évacuation et désigner un lieu de rencontre à l'extérieur. S'assurer que tous les membres de la famille connaissent deux moyens de sortir de chaque pièce. S'exercer à trouver la sortie les yeux fermés. Ne jamais rester debout; toujours ramper sous la fumée et garder la bouche couverte. Dire à tout le monde de ne jamais retourner dans un bâtiment en flammes pour quelque raison que ce soit; cela pourrait leur coûter la vie. Enfin, le fait d'avoir au moins un détecteur de fumée fonctionnel augmente énormément les chances de survie à un incendie. Ne pas oublier de pratiquer souvent le plan d'évacuation avec tous les membres de la famille.

Système d'alarme incendie

Les incendies résidentiels sont particulièrement dangereux lorsqu'ils surviennent la nuit. Les incendies produisent de la fumée et des gaz mortels qui peuvent faire perdre connaissance aux occupants pendant leur sommeil. Afin d'être prévenu en cas d'incendie pendant la nuit, des détecteurs de fumée devraient être installés à proximité de chacune des chambres et à chaque étage de la résidence familiale, y compris le sous-sol.

Alarmes « panique »

En cas d'urgence, le système offre trois alarmes « paniques » différentes qui peuvent immédiatement déclencher une alarme lorsque deux touches spécifiques sont maintenues enfoncées pendant 3 secondes. Selon les besoins de l'utilisateur, ces alarmes « panique » peuvent déclencher une alarme audible (sirène) ou silencieuse et peuvent communiquer des messages précis à la chambre de surveillance. Par exemple, le fait d'appuyer sur [1] et [3] peut vouloir dire « appeler la police ». Cette fonction doit être réglée par l'installateur.

Appuyer sur les touches [1] et [3] et les maintenir enfoncées pour transmettre un appel police.
Appuyer sur les touches [4] et [6] et les maintenir enfoncées pour envoyer une alarme médicale.
Appuyer sur les touches [7] et [9] et les maintenir enfoncées pour envoyer une alarme incendie.

Programmation des zones carillon

Chaque fois qu'une zone carillon est ouverte, elle en informe l'utilisateur à l'aide de tonalités du clavier. Chaque clavier doit se faire attribuer la fonction de carillon séparément.

Comment attribuer l'option carillon aux zones? K32

1. Appuyer sur la touche [↵] et la maintenir enfoncée. Les LED Arm1, Arm2, Partiel1 et Partiel2 clignotent.
2. Entrer les 2 chiffres du numéro des zones pour lesquelles l'option carillon doit être activée. Par exemple, pour attribuer l'option carillon à la zone 2, entrer [0] puis [2]. La LED correspondante s'allume. Le clavier enregistre automatiquement le numéro de 2 chiffres de la zone.
3. Appuyer sur la touche [ENTER] pour quitter.

* Pour désactiver l'option carillon pour une zone, à l'étape 2, entrer le numéro de la zone de nouveau; le numéro s'éteindra. Ou encore, appuyer sur [SLEEP] pour désactiver le carillon pour toutes les zones. Toutes les zones déjà dotées de l'option carillon s'allument aussi. Les zones qui demeurent éteintes ne sont pas dotées de l'option carillon.

Comment attribuer l'option carillon aux zones? K10

Appuyer sur la touche de la zone et la maintenir enfoncée ([1] à [0(10)]). Émission d'un bip = option carillon activée, Échec d'émission d'un bip = option carillon désactivée.

Comment attribuer l'option carillon aux zones? K32LCD

Appuyer sur la touche [↵] et la maintenir enfoncée. Appuyer sur [1] pour sélectionner les zones pour lesquelles l'option carillon doit être activée ou appuyer sur [2] pour régler la période de carillon. La période de carillon permet à l'utilisateur de spécifier le délai attribué au carillon de zone.

Sourdine du clavier

Lorsque la sourdine est activée, le clavier émet seulement les bips de confirmation et de rejet et émet un bip lorsqu'une touche est enfoncée. Par conséquent, lorsque la sourdine est activée, le clavier n'émet pas de bip pendant une alarme ni à l'ouverture d'une zone carillon.

Pour le K32 et le K10 : appuyer sur la touche [CLEAR] et la maintenir enfoncée pendant 6 secondes pour activer ou désactiver la sourdine du clavier. Si le clavier émet un bip de confirmation, c'est que la sourdine du clavier est activée pour ce clavier. Si le clavier émet un bip de rejet, c'est que cette fonction est désactivée.

Pour le K32LCD : appuyer sur la touche [↵] et la maintenir enfoncée pour les réglages du clavier. Appuyer sur [4] pour le réglage de la sourdine. Appuyer sur [ARM] pour activer ou désactiver la sourdine du clavier. Chaque clavier doit se faire attribuer la fonction de carillon séparément.

Rétroéclairage du clavier

(Pour le K32LCD, appuyer sur la touche [☼] et la maintenir enfoncée pour les réglages du clavier). Le niveau d'éclairage sous les touches peut être modifié pour répondre aux besoins de l'utilisateur. Il existe quatre niveaux de rétroéclairage. Utiliser la touche [☼] ou la touche [MEM] pour régler le rétroéclairage. Chaque fois que la touche [☼] ou la touche [MEM] est enfoncée, le niveau de rétroéclairage augmente jusqu'à ce que le niveau maximal soit atteint puis, le niveau revient ensuite au plus bas et le processus se répète en entier.

Comment modifier le rétroéclairage? K32

1. Appuyer sur la touche [☼] et la maintenir enfoncée pendant 3 secondes.
2. Appuyer sur la touche [☼] pour régler le rétroéclairage au niveau voulu.
3. Appuyer sur [CLEAR] ou sur [ENTER] pour quitter.

Comment modifier le rétroéclairage? K10

1. Appuyer sur la touche [MEM] et la maintenir enfoncée pendant 3 secondes. La touche [MEM] s'illumine.
2. Appuyer sur la touche [MEM] pour régler le rétroéclairage au niveau voulu.
3. Appuyer sur [CLEAR] ou sur [ENTER] pour quitter.

Comment modifier le rétroéclairage? K32LCD seulement

Appuyer sur la touche [☼] et la maintenir enfoncée. Appuyer sur [2] pour modifier le rétroéclairage. Utiliser les touches [▲] et [▼] pour faire défiler. Appuyer sur [ENTER] pour sauvegarder.

Touches de sortie PGM (sorties programmables)

Le système peut comprendre une ou plus d'une sortie programmable (PGM). Lorsqu'un événement ou une situation spécifique se produit dans le système, une sortie PGM peut être utilisée pour réinitialiser un détecteur de fumée, activer une lumière, ouvrir ou fermer une porte de garage et d'autres applications. Si programmé par l'installateur, l'utilisateur peut appuyer sur les touches [1] et [2], [2] et [3], [4] et [5], [5] et [6], [7] et [8], ou [8] et [9] et les maintenir enfoncées pour l'activation de chaque sortie PGM. Appuyer sur les touches [CLEAR] + [ENTER] ou sur la touche [ϕ] et les maintenir enfoncées pendant 3 secondes pour effectuer la réinitialisation d'un détecteur de fumée. Ces fonctions doivent être réglées par l'installateur.

Affichage des défauts

Le système d'alarme supervise continuellement l'apparition possible de plusieurs situations de défaut qui peuvent directement être transmises à la chambre de surveillance. Lorsqu'une situation de défaut se produit, la touche [TRBL] s'allume. Il est fortement recommandé d'en informer la chambre de surveillance et de permettre à son personnel d'entretenir le système.

NOTE: Le clavier peut être programmé pour émettre un BIP toutes les 5 secondes chaque fois qu'une nouvelle situation de défaut se produit. Appuyer sur la touche [TRBL] pour taire le « bip de défaut ».

Comment accéder à l'affichage des défauts?

1. Appuyer sur la touche [TRBL]. La touche [TRBL] clignote et les chiffres qui correspondent aux défauts présents dans le système s'allument (sauf pour le K32LCD).
2. Lire l'explication correspondant à la défaut dans la *Liste des défauts* ci-dessous. Si aucune directive n'est donnée pour la correction du problème, appeler la chambre de surveillance pour la réparation du système.
3. Appuyer sur la touche [CLEAR] pour quitter.

Liste des défauts

[1] Batterie d'une zone sans fil faible : La tension de la batterie d'une ou de plus d'une zone sans fil est faible.

[2] Défaillance de l'alimentation : Cinq types de défaillance d'alimentation

[1] La batterie du panneau de contrôle est faible ou à plat.

[2] Le panneau de contrôle est en panne de c.a.

[3] Une surcharge de l'alimentation auxiliaire du panneau de contrôle.

[4] Un clavier sans fil est en panne de c.a.

[5] La batterie du clavier sans fil est défaillante.

[3] Défaillance de la sirène : La sirène de la centrale est débranchée ou surchargée.

[4] Défaillance de la communication : Si le système d'alarme est relié à une chambre de surveillance, il n'a pas réussi à entrer en communication avec cette dernière.

[5] Défaut de câblage de zone/sabotage : Un problème de câblage est présent dans une ou plusieurs zone(s).

[6] Sabotage d'un module : L'interrupteur de sécurité d'un module a été déclenché.

[7] Défaillance de boucle d'incendie : Un problème de câblage a été détecté dans une zone d'incendie.

[8] Perte de l'horloge : L'horloge du système d'alarme doit être reprogrammée. Cette défaillance est la seule que nous recommandons à l'utilisateur de corriger.

Comment reprogrammer l'horloge?

1. Appuyer sur la touche **[8]** pour la perte de l'horloge.

2. Entrer l'heure et les minutes. Si l'heure entrée est entre 01 et 12, choisir **[1]** pour le format 24 h, puis **[2]** pour le réglage a.m. ou **[3]** pour le réglage p.m. Si l'heure entrée est au-dessus de 12, le système sélectionne automatiquement le format 24 h.

3. Entrer l'année (4 chiffres).

4. Entrer le mois (2 chiffres).

5. Entrer le jour (2 chiffres). L'heure et la date sont réglées. Appuyer sur la touche **[CLEAR]** pour quitter.

[9] Perte de supervision d'une zone sans fil : Une ou plus d'une zone sans fil ne communique plus avec le panneau de contrôle.

[10] Perte de supervision d'un module : Un ou plus d'un module ne communique plus avec le panneau de contrôle.

[16] Défaut du clavier (K32) : Un ou plus d'un clavier ne communique plus avec le panneau de contrôle.

[SLEEP] Défaut du clavier (K10V) : Un ou plus d'un clavier ne communique plus avec le panneau de contrôle.

Touches de fonction rapide

À la demande de l'installateur ou de la chambre de surveillance, l'utilisateur peut devoir accomplir l'une des opérations suivantes. Pour entrer dans la programmation par menu, appuyer sur **[Φ]** puis entrer le **[CODE MAÎTRE]**. Dans la programmation par menu, appuyer sur :

Rapport d'essai (test de transmission vers la chambre de télésurveillance)

[MEM] + [2] Si le système est relié à une chambre de télésurveillance, cette séquence sert à la transmission d'un code de rapport d'essai à la chambre de télésurveillance.

Appel à l'ordinateur vers PC installateur

[MEM] + [1] Le système amorce une procédure d'entrée en communication avec le logiciel WinLoad de la chambre de télésurveillance.

Réponse à l'ordinateur ou PC installateur

[MEM] + [1] Force le système de sécurité à répondre à un appel provenant du logiciel WinLoad de la chambre de télésurveillance.

Annulation de la communication en cours

[MEM] + [9] Annule toute communication avec le logiciel WinLoad déjà initiée.

Vérification et entretien

Lorsque le système est désarmé et que le voyant « off » est allumé, activer les détecteurs de mouvement en marchant dans le secteur protégé. Ouvrir et fermer les portes protégées et vérifier si les voyants correspondants s'allument. L'installateur peut informer l'utilisateur de la meilleure façon de soumettre ce système particulier à un essai.

Ne pas utiliser de flamme nue ou de matériaux en flamme pour tester les dispositifs de détection d'incendie. Communiquer avec l'installateur afin de connaître les méthodes sécuritaires pour la vérification de ce système.

Parler à l'installateur des vérifications requises et de la fréquence à laquelle ces dernières devraient être effectuées

Liste de vérification du système

N° de zone et description	Partito n 1 ou 2	BYP	STAY	SLEEP	FORCE	24H	Délai d'entrée	Zone d'incendie / Retardée	
01: _____	_____	<input type="checkbox"/>	<input type="checkbox"/>	<input type="checkbox"/>	<input type="checkbox"/>	<input type="checkbox"/>	<input type="checkbox"/>	Zone d'incendie ?	<input type="checkbox"/> oui - <input type="checkbox"/> non
								Retardée ?	<input type="checkbox"/> oui - <input type="checkbox"/> non
02: _____	_____	<input type="checkbox"/>	<input type="checkbox"/>	<input type="checkbox"/>	<input type="checkbox"/>	<input type="checkbox"/>	<input type="checkbox"/>	Zone d'incendie ?	<input type="checkbox"/> oui - <input type="checkbox"/> non
								Retardée ?	<input type="checkbox"/> oui - <input type="checkbox"/> non
03: _____	_____	<input type="checkbox"/>	<input type="checkbox"/>	<input type="checkbox"/>	<input type="checkbox"/>	<input type="checkbox"/>	<input type="checkbox"/>	Zone d'incendie ?	<input type="checkbox"/> oui - <input type="checkbox"/> non
								Retardée ?	<input type="checkbox"/> oui - <input type="checkbox"/> non
04: _____	_____	<input type="checkbox"/>	<input type="checkbox"/>	<input type="checkbox"/>	<input type="checkbox"/>	<input type="checkbox"/>	<input type="checkbox"/>	Zone d'incendie ?	<input type="checkbox"/> oui - <input type="checkbox"/> non
								Retardée ?	<input type="checkbox"/> oui - <input type="checkbox"/> non
05: _____	_____	<input type="checkbox"/>	<input type="checkbox"/>	<input type="checkbox"/>	<input type="checkbox"/>	<input type="checkbox"/>	<input type="checkbox"/>	Zone d'incendie ?	<input type="checkbox"/> oui - <input type="checkbox"/> non
								Retardée ?	<input type="checkbox"/> oui - <input type="checkbox"/> non
06: _____	_____	<input type="checkbox"/>	<input type="checkbox"/>	<input type="checkbox"/>	<input type="checkbox"/>	<input type="checkbox"/>	<input type="checkbox"/>	Zone d'incendie ?	<input type="checkbox"/> oui - <input type="checkbox"/> non
								Retardée ?	<input type="checkbox"/> oui - <input type="checkbox"/> non
07: _____	_____	<input type="checkbox"/>	<input type="checkbox"/>	<input type="checkbox"/>	<input type="checkbox"/>	<input type="checkbox"/>	<input type="checkbox"/>	Zone d'incendie ?	<input type="checkbox"/> oui - <input type="checkbox"/> non
								Retardée ?	<input type="checkbox"/> oui - <input type="checkbox"/> non
08: _____	_____	<input type="checkbox"/>	<input type="checkbox"/>	<input type="checkbox"/>	<input type="checkbox"/>	<input type="checkbox"/>	<input type="checkbox"/>	Zone d'incendie ?	<input type="checkbox"/> oui - <input type="checkbox"/> non
								Retardée ?	<input type="checkbox"/> oui - <input type="checkbox"/> non
09: _____	_____	<input type="checkbox"/>	<input type="checkbox"/>	<input type="checkbox"/>	<input type="checkbox"/>	<input type="checkbox"/>	<input type="checkbox"/>	Zone d'incendie ?	<input type="checkbox"/> oui - <input type="checkbox"/> non
								Retardée ?	<input type="checkbox"/> oui - <input type="checkbox"/> non
10: _____	_____	<input type="checkbox"/>	<input type="checkbox"/>	<input type="checkbox"/>	<input type="checkbox"/>	<input type="checkbox"/>	<input type="checkbox"/>	Zone d'incendie ?	<input type="checkbox"/> oui - <input type="checkbox"/> non
								Retardée ?	<input type="checkbox"/> oui - <input type="checkbox"/> non
11: _____	_____	<input type="checkbox"/>	<input type="checkbox"/>	<input type="checkbox"/>	<input type="checkbox"/>	<input type="checkbox"/>	<input type="checkbox"/>	Zone d'incendie ?	<input type="checkbox"/> oui - <input type="checkbox"/> non
								Retardée ?	<input type="checkbox"/> oui - <input type="checkbox"/> non
12: _____	_____	<input type="checkbox"/>	<input type="checkbox"/>	<input type="checkbox"/>	<input type="checkbox"/>	<input type="checkbox"/>	<input type="checkbox"/>	Zone d'incendie ?	<input type="checkbox"/> oui - <input type="checkbox"/> non
								Retardée ?	<input type="checkbox"/> oui - <input type="checkbox"/> non
13: _____	_____	<input type="checkbox"/>	<input type="checkbox"/>	<input type="checkbox"/>	<input type="checkbox"/>	<input type="checkbox"/>	<input type="checkbox"/>	Zone d'incendie ?	<input type="checkbox"/> oui - <input type="checkbox"/> non
								Retardée ?	<input type="checkbox"/> oui - <input type="checkbox"/> non

N° de zone et description	Partito n 1 ou 2	BYP	STAY	SLEEP	FORCE	24H	Délai d'entrée	Zone d'incendie / Retardée	
14: _____	_____	<input type="checkbox"/>	<input type="checkbox"/>	<input type="checkbox"/>	<input type="checkbox"/>	<input type="checkbox"/>	<input type="checkbox"/>	Zone d'incendie ?	<input type="checkbox"/> oui - <input type="checkbox"/> non
								Retardée ?	<input type="checkbox"/> oui - <input type="checkbox"/> non
15: _____	_____	<input type="checkbox"/>	<input type="checkbox"/>	<input type="checkbox"/>	<input type="checkbox"/>	<input type="checkbox"/>	<input type="checkbox"/>	Zone d'incendie ?	<input type="checkbox"/> oui - <input type="checkbox"/> non
								Retardée ?	<input type="checkbox"/> oui - <input type="checkbox"/> non
16: _____	_____	<input type="checkbox"/>	<input type="checkbox"/>	<input type="checkbox"/>	<input type="checkbox"/>	<input type="checkbox"/>	<input type="checkbox"/>	Zone d'incendie ?	<input type="checkbox"/> oui - <input type="checkbox"/> non
								Retardée ?	<input type="checkbox"/> oui - <input type="checkbox"/> non
17: _____	_____	<input type="checkbox"/>	<input type="checkbox"/>	<input type="checkbox"/>	<input type="checkbox"/>	<input type="checkbox"/>	<input type="checkbox"/>	Zone d'incendie ?	<input type="checkbox"/> oui - <input type="checkbox"/> non
								Retardée ?	<input type="checkbox"/> oui - <input type="checkbox"/> non
18: _____	_____	<input type="checkbox"/>	<input type="checkbox"/>	<input type="checkbox"/>	<input type="checkbox"/>	<input type="checkbox"/>	<input type="checkbox"/>	Zone d'incendie ?	<input type="checkbox"/> oui - <input type="checkbox"/> non
								Retardée ?	<input type="checkbox"/> oui - <input type="checkbox"/> non
19: _____	_____	<input type="checkbox"/>	<input type="checkbox"/>	<input type="checkbox"/>	<input type="checkbox"/>	<input type="checkbox"/>	<input type="checkbox"/>	Zone d'incendie ?	<input type="checkbox"/> oui - <input type="checkbox"/> non
								Retardée ?	<input type="checkbox"/> oui - <input type="checkbox"/> non
20: _____	_____	<input type="checkbox"/>	<input type="checkbox"/>	<input type="checkbox"/>	<input type="checkbox"/>	<input type="checkbox"/>	<input type="checkbox"/>	Zone d'incendie ?	<input type="checkbox"/> oui - <input type="checkbox"/> non
								Retardée ?	<input type="checkbox"/> oui - <input type="checkbox"/> non
21: _____	_____	<input type="checkbox"/>	<input type="checkbox"/>	<input type="checkbox"/>	<input type="checkbox"/>	<input type="checkbox"/>	<input type="checkbox"/>	Zone d'incendie ?	<input type="checkbox"/> oui - <input type="checkbox"/> non
								Retardée ?	<input type="checkbox"/> oui - <input type="checkbox"/> non
22: _____	_____	<input type="checkbox"/>	<input type="checkbox"/>	<input type="checkbox"/>	<input type="checkbox"/>	<input type="checkbox"/>	<input type="checkbox"/>	Zone d'incendie ?	<input type="checkbox"/> oui - <input type="checkbox"/> non
								Retardée ?	<input type="checkbox"/> oui - <input type="checkbox"/> non
23: _____	_____	<input type="checkbox"/>	<input type="checkbox"/>	<input type="checkbox"/>	<input type="checkbox"/>	<input type="checkbox"/>	<input type="checkbox"/>	Zone d'incendie ?	<input type="checkbox"/> oui - <input type="checkbox"/> non
								Retardée ?	<input type="checkbox"/> oui - <input type="checkbox"/> non
24: _____	_____	<input type="checkbox"/>	<input type="checkbox"/>	<input type="checkbox"/>	<input type="checkbox"/>	<input type="checkbox"/>	<input type="checkbox"/>	Zone d'incendie ?	<input type="checkbox"/> oui - <input type="checkbox"/> non
								Retardée ?	<input type="checkbox"/> oui - <input type="checkbox"/> non
25: _____	_____	<input type="checkbox"/>	<input type="checkbox"/>	<input type="checkbox"/>	<input type="checkbox"/>	<input type="checkbox"/>	<input type="checkbox"/>	Zone d'incendie ?	<input type="checkbox"/> oui - <input type="checkbox"/> non
								Retardée ?	<input type="checkbox"/> oui - <input type="checkbox"/> non
26: _____	_____	<input type="checkbox"/>	<input type="checkbox"/>	<input type="checkbox"/>	<input type="checkbox"/>	<input type="checkbox"/>	<input type="checkbox"/>	Zone d'incendie ?	<input type="checkbox"/> oui - <input type="checkbox"/> non
								Retardée ?	<input type="checkbox"/> oui - <input type="checkbox"/> non

N° de zone et description	Partito n 1 ou 2	BYP	STAY	SLEEP	FORCE	24H	Délai d'entrée	Zone d'incendie / Retardée	
27: _____	_____	<input type="checkbox"/>	<input type="checkbox"/>	<input type="checkbox"/>	<input type="checkbox"/>	<input type="checkbox"/>	<input type="checkbox"/>	Zone d'incendie ?	<input type="checkbox"/> oui - <input type="checkbox"/> non
								Retardée ?	<input type="checkbox"/> oui - <input type="checkbox"/> non
28: _____	_____	<input type="checkbox"/>	<input type="checkbox"/>	<input type="checkbox"/>	<input type="checkbox"/>	<input type="checkbox"/>	<input type="checkbox"/>	Zone d'incendie ?	<input type="checkbox"/> oui - <input type="checkbox"/> non
								Retardée ?	<input type="checkbox"/> oui - <input type="checkbox"/> non
29: _____	_____	<input type="checkbox"/>	<input type="checkbox"/>	<input type="checkbox"/>	<input type="checkbox"/>	<input type="checkbox"/>	<input type="checkbox"/>	Zone d'incendie ?	<input type="checkbox"/> oui - <input type="checkbox"/> non
								Retardée ?	<input type="checkbox"/> oui - <input type="checkbox"/> non
30: _____	_____	<input type="checkbox"/>	<input type="checkbox"/>	<input type="checkbox"/>	<input type="checkbox"/>	<input type="checkbox"/>	<input type="checkbox"/>	Zone d'incendie ?	<input type="checkbox"/> oui - <input type="checkbox"/> non
								Retardée ?	<input type="checkbox"/> oui - <input type="checkbox"/> non
31: _____	_____	<input type="checkbox"/>	<input type="checkbox"/>	<input type="checkbox"/>	<input type="checkbox"/>	<input type="checkbox"/>	<input type="checkbox"/>	Zone d'incendie ?	<input type="checkbox"/> oui - <input type="checkbox"/> non
								Retardée ?	<input type="checkbox"/> oui - <input type="checkbox"/> non
32: _____	_____	<input type="checkbox"/>	<input type="checkbox"/>	<input type="checkbox"/>	<input type="checkbox"/>	<input type="checkbox"/>	<input type="checkbox"/>	Zone d'incendie ?	<input type="checkbox"/> oui - <input type="checkbox"/> non
								Retardée ?	<input type="checkbox"/> oui - <input type="checkbox"/> non

Description de zones

Est-ce que ce système est partitionné ? oui non

Partition 1 = _____

Partition 2 = _____

Alarmes « panique »

[1] et [3] Police ou _____ silencieux audible désactivé

[4] et [6] Aux. ou _____ silencieux audible désactivé

[7] et [9] Incendie ou _____ silencieux audible désactivé

Sorties PGM

Sortie PGM1 _____ sortie PGM5 _____ sortie PGM9 _____ sortie PGM 13 _____

Sortie PGM2 _____ sortie PGM6 _____ sortie PGM10 _____ sortie PGM 14 _____

Sortie PGM3 _____ sortie PGM7 _____ sortie PGM11 _____ sortie PGM 15 _____

Sortie PGM4 _____ sortie PGM8 _____ sortie PGM12 _____ sortie PGM 16 _____

Touches et fonctions spéciales

[ARM] La fonction Armement régulier par touche de fonction directe est activée

[STAY] La fonction Armement partiel par touche de fonction directe est activée

[SLEEP] La fonction Armement nuit par touche de fonction directe est activée

[BYP] Programmation du contournement par touche de fonction directe est activée

Touches de fonction des sorties PGM

[1] et [2] : _____ [2] et [3] : _____

[4] et [5] : _____ [5] et [6] : _____

[7] et [8] : _____ [8] et [9] : _____

[CLEAR] + [ENTER] = Réinitialisation d'un détecteur de fumée

Temporisation du système

Entrer et sortir des lieux par les portes désignées.

Délai de sortie 1 (Partition 1) : _____ sec. = temps pour sortir de l'établissement

Délai de sortie 2 (Partition 2) : _____ sec. = temps pour sortir de l'établissement

Délai d'entrée 1 = _____ sec. = temps pour désarmer avant l'alarme; entrer par la zone n° _____

Délai d'entrée 2 = _____ sec. = temps pour désarmer avant l'alarme; entrer par la zone n° _____

L'alarme active la sirène pendant _____ minutes

Renseignements divers

Installé par : _____ Date : _____

Entretenu par : _____ Tél. : _____

Surveillé par : _____ Tél. : _____

Numéro de compte : _____

L'emplacement du transformateur d'alarme est : _____ sur le circuit no : _____

Emplacement des raccordements téléphoniques : _____

Votre installateur

